

REGULAMIN SPRZEDAŻY drewna w Nadleśnictwie Miękinia w roku 2021

sporządzony w dniu 04.01.2021 r. w oparciu o Zarządzenia nr 68 Dyrektora Generalnego Lasów Państwowych z dnia 12 listopada 2019 w sprawie zasad sprzedaży drewna w Państwowym Gospodarstwie Leśnym Lasy Państwowe na lata 2020-2021.

1 Zasady ogólne

1. Sprzedaż drewna odbywa się w oparciu o Zarządzenie 68 DGLP oraz na podstawie ustalonych niżej zasad a także zależnie od decyzji, regulaminów lub wytycznych w sprawach związanych ze sprzedażą drewna jednostki nadrzędnej.
2. Plan sprzedaży drewna na rok opracowuje zespół gospodarki drewnem z uwzględnieniem zapasu drewna na początek roku, planu sortymentowego pozyskania drewna w roku dla którego sporządza się plan.
3. Plan sprzedaży drewna rozdziela się na pule drewna zgodnie z §6 Zarządzenia nr 68 DGLP.
4. Projekt ostatecznej oferty sprzedaży drewna zamieszcza się na stronie Portalu Leśno-Drzewnego (PLD) Projekt ostatecznej oferty sprzedaży drewna staje się ofertą sprzedaży drewna po zatwierdzeniu przez Dyrektora Generalnego Lasów Państwowych. Ofertę sprzedaży drewna umieszcza się na stronie PLD oraz aukcjach systemowych w aplikacji e-drewno.
5. Podstawowymi trybami sprzedaży jest tryb ofertowy PLD, przypis z roku 2019, aukcje systemowe, aukcje e-drewno, aukcje, submisje, negocjacje handlowe oraz sprzedaż detaliczna na podstawie cennika.
6. Szczegółowe zasady dotyczące procedury ustalania nabywców zawarte są w Zarządzenia nr 68 Dyrektora Generalnego Lasów Państwowych z dnia 12 listopada 2019 w sprawie zasad sprzedaży drewna w Państwowym Gospodarstwie Leśnym Lasy Państwowe na lata 2020-2021.
7. Należy zachować odstęp czasowy między приходem drewna na magazyn i jego rozchodem nie krótszy niż jeden dzień roboczy. W uzasadnionych przypadkach można rozchodować drewno w dniu przychodu lub następnego dnia bez zachowania odstępu czasowego o ile podyktowane to jest uzasadnionymi względami organizacyjnymi.

2 Sprzedaż drewna w nadleśnictwie

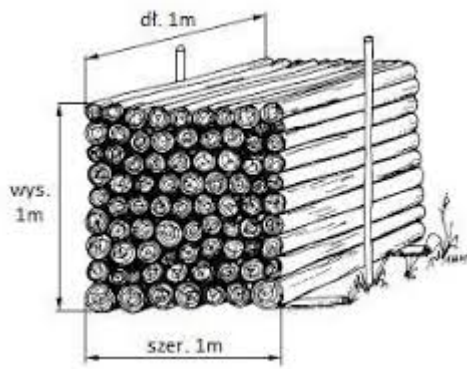
Sprzedaż drewna w nadleśnictwie prowadzą:

- Leśnictwa
- Zespół gospodarki drewnem w nadleśnictwie

W zakresie jakości technicznej, wyrobu i pomiaru surowca drzewnego przeznaczonego do sprzedaży w Nadleśnictwie Miękinia, obowiązują aktualne normy i warunki techniczne dostępne na stronie: <http://drewno.zilp.lasy.gov.pl/drewno/Normy/>

Drewno sprzedawane jest w jednostce **METR SZEŚCIENNY** – m³, jest to ilość odpowiadająca „kostce” o wymiarach 1m x 1m x 1m.

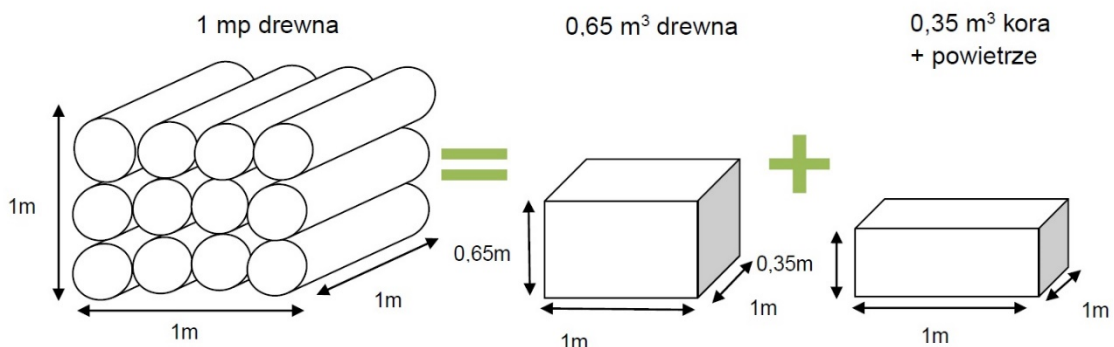
Przygotowane do sprzedaży drewno w terenie wygląda np. tak:



Czyli pomiędzy poszczególnymi walkami jest powietrze (jest to tzw. metr przestrzenny) a kupujemy 1 metr sześcienny drewna, dlatego w rzeczywistości taki stos aby miał pełny metr sześcienny drewna musi mieć większe wymiary niż $1\text{m} \times 1\text{m} \times 1\text{m}$

TO SKĄD MAM WIEDZIEĆ, ŻE TO JUŻ METR SZEŚCIENNY?

Określa to Polska Norma. Dla drewna ułożonego w stosach (jak na rycinie) po pomnożeniu wymiarów otrzymujemy ilość METRÓW PRZESTRZENNYCH (mp)



Przykładowo przy ułożonym w terenie 1 metrze przestrzennym opału uzyskujemy:

- dla buka, graba, świerka, jodły – 0,70 m³ drewna
- dla sosny, brzozy pozostałe liściaste – 0,65 m³ drewna

Czyli kupując w lesie stos o wymiarach 1 metr*1m*1m (1mp - metr przestrzenny drewna) bukowego płacimy za 0,70 m³ i analogicznie

- 2mp drewna bukowego = $2 \times 0,70 = 1,4 \text{ m}^3$
- 2mp drewna sosnowego = $2 \times 0,65 = 1,3 \text{ m}^3$

Aby więc wyliczyć ilość metrów sześciennych musimy pomnożyć wymiary stosu przez współczynnik określony w Polskiej Normie. Powyższy przykład ma charakter informacyjny, nie może być podstawą roszczenia w sposobie wyliczania ilości m³ drewna. Pełna informacja o stosowanych przelicznikach w zależności od sortymentu i długości znajduje się w Polskiej Normie.

3 Warunki kupna – sprzedaży detalicznej drewna i użytków ubocznych (choinek) w Nadleśnictwie Miękinia

1. Sprzedaż drewna dla klientów detalicznych prowadzona jest według cenników detalicznych zatwierdzonych przez nadleśniczego. Zasady rozliczania wpływów środków pieniężnych z tytułu tejże sprzedaży określa zarządzenie Nadleśniczego Nadleśnictwa Miękinia, w sprawie wprowadzenia do stosowania na poziomie leśnictwa kas rejestrujących sprzedaż dla osób fizycznych.
2. Drewno przeznaczone do sprzedaży detalicznej może być pozyskane również kosztem nabywcy. Zasady pozyskania takiego drewna określone są odrębnym zarządzeniem nadleśniczego.
3. Sprzedaż detaliczna drewna i użytków ubocznych (choinki) w Nadleśnictwie Miękinia prowadzona jest w formie gotówkowej i odbywa się w siedzibie nadleśnictwa oraz w podległych leśnictwach, przez leśniczych posiadających stosowne upoważnienia.
4. W siedzibie nadleśnictwa sprzedaż drewna lub użytków ubocznych odbywa się na podstawie wniosku, który w uzgodnieniu z klientem sporządza właściwy leśniczy. Wniosek po dostarczeniu do nadleśnictwa przechowywany jest przez zespół gospodarki drewnem.
5. Dowodem sprzedaży detalicznej drewna jest asygnata wystawiona przez leśniczego lub upoważnionego podleśniczego w zastępstwie i wydrukowana z urządzenia elektronicznego, zwanego rejestratorem leśniczego w 2 egzemplarzach z przeznaczeniem:
 - oryginał - dla nabywcy
 - kopia - jako załącznik do „historii pracy z rejestratora” archiwizowany w dokumentach zespołu gospodarki drewnemDowodem sprzedaży detalicznej choinek jest paragon fiskalny bez konieczności wystawiania asygnaty – warunkiem jest otrzymanie zakupionego towaru bezpośrednio z wystawieniem paragonu.
Dokumentacją sprzedaży choinek dla leśnictwa jest asygnata zbiorcza oraz raport dobowy drukarki fiskalnej.
6. Przy sprzedaży detalicznej drewna drukowany jest paragon fiskalny na drukarce fiskalnej, który zostaje przekazany niezwłocznie osobie dokonującej zapłaty za zakupiony surowiec najpóźniej z chwilą przyjęcia należność, w przypadku wydruku faktury VAT wydruk paragonu fiskalnego zostaje dołączony do kopii faktury pozostającej w dziale gospodarki drewnem.
7. W dniu zakupu nabywca potwierdza na asygnacie zakup drewna. Na żądanie nabywca może otrzymać fakturę VAT, która jest wystawiana w biurze Nadleśnictwa na podstawie asygnaty. Żądanie otrzymania faktury nabywca winien zgłosić leśniczemu przed wystawieniem asygnaty lub jeśli zgłosi swoje żądanie nie później niż w terminie 3 miesięcy – licząc od końca miesiąca, w którym dostarczono towar
8. W przypadku dokumentowania sprzedaży (dotyczy nabywcy prowadzącego działalność gospodarczą) na kwotę nie przekraczającą 450 zł paragon fiskalny zawierającym numer NIP nabywcy - stanowi fakturę uproszczoną - nie wystawia się z tytułu tej sprzedaży dla nabywcy kolejnej faktury.
9. Możliwe jest wystawienie faktury na podstawie paragonów wyłącznie zawierających uprzednio podany przez nabywcę prowadzącego działalność gospodarczą numer NIP (dotyczy przypadków paragonów przekraczających kwotę 450 zł).
10. Zapłaty za drewno dokonuje się gotówką bezpośrednio u leśniczego – bądź w nadzwyczajnych sytuacjach przelewem na konto nadleśnictwa w dniu wystawienia asygnaty.
11. Transfer elektroniczny asygnaty z rejestratora leśniczego do bazy danych Systemu Informatycznego Lasów Państwowych powinien zostać wykonany w dniu sprzedaży lub następnego dnia roboczego.
12. Odbioru drewna z lasu dokonuje nabywca we własnym zakresie i na własny koszt w uzgodnieniu z leśniczym w nieprzekraczalnym terminie 14 dni od jego zakupu.

13. W dniu odbioru leśniczy lub podleśniczy odnotowuje na oryginale asygnaty datę, ilość wydanego drewna, a nabywca potwierdza ten fakt swoim podpisem. W przypadku konieczności odbioru drewna w kilku turach każda partia drewna powinna być odnotowywana w ten sam sposób oddzielnie.
14. Sprzedaż odbywa się w biurze nadleśnictwa codziennie w godzinach pracy biura, w leśnictwach we wtorki i piątki.
15. W uzasadnionych przypadkach dopuszcza się sprzedaż w leśnictwach w pozostałe dni tygodnia po wcześniejszym uzgodnieniu z miejscowym leśniczym.
16. Dokumentem potwierdzającym sprzedaż drewna w siedzibie leśnictwa jest wystawiana przez leśniczego asygnata i paragon, w biurze nadleśnictwa wystawiona przez upoważnionego pracownika faktura.
17. Dokumentem wywozowym jest asygnata lub faktura.
18. Nabywca kwituje przyjęcie wystawionej asygnaty/faktury/ własnoręcznym podpisem z datą na oryginale, którym jednocześnie potwierdza przyjęcie do wiadomości niniejszych „Warunków kupna – sprzedaży detalicznej drewna i użytków ubocznych w Nadleśnictwie Miękinia”.
19. Wydatek sprzedanego drewna lub użytków ubocznych odbywa się we wtorki i piątki, ewentualnie w uzasadnionych przypadkach w inne dni po wcześniejszym uzgodnieniu ze strażą leśną.
20. Zakupionego drewna nie wolno nabywcy zabierać bez uprzedniego doręczenia dokumentu sprzedaży (asygnaty lub faktury) miejscowemu leśniczemu lub podleśniczemu. Wydatek zakupionego drewna jest każdorazowo odnotowywany na oryginale asygnaty lub faktury. Datę wydania, ilość – masę(m³) wydawanego drewna leśniczy (podleśniczy) i odbiorca potwierdzają własnoręcznymi podpisami.
21. Po terminie odbioru drewna określonym na dokumentach, Nadleśnictwo Miękinia nie odpowiada za sprzedane produkty, a nabywca nie może rościć do sprzedającego żądań co do rekompensaty, skutków pogorszenia jakości towaru lub ubytków np. w wyniku kradzieży.
22. Nadleśnictwo Miękinia nie ponosi odpowiedzialności za zakupione produkty w sytuacji wystąpienia siły wyższej, za którą uważa okoliczności od niego niezależne – (wojna, pożar, powódź, huragan, inne naturalne klęski, restrykcje prawne, strajki itp.)
23. Reklamacje drewna są przyjmowane i rozpatrywane zgodnie z Decyzją 161 Dyrektora Generalnego Lasów Państwowych z dnia 13 listopada 2019 w sprawie wprowadzenia Zasad rozpatrywania reklamacji na drewno w PGL LP (ZM.800.12.2019) dostępne na stronie <http://drewno.zilp.lasy.gov.pl/drewno>
24. W sprawach nieuregulowanych niniejszymi „Warunkami kupna – sprzedaży detalicznej drewna i użytków ubocznych w Nadleśnictwie Miękinia” zastosowanie mają przepisy Kodeksu Cywilnego.

4 Sprzedaż bezgotówkowa

1. Sprzedaż bezgotówkowa może odbywać się tylko po zawarciu umowy kupna-sprzedaży z odbiorcą. Wystawienie faktur odbywa się w oparciu o dostarczone przez leśnictwa kwity wywozowe do zespołu gospodarki drewnem nadleśnictwa. Wydatek drewna klientom, z którymi nadleśnictwo ma zawarte umowy kupna-sprzedaży odbywa się we wszystkie dni tygodnia (w soboty i w niedziele z powiadomieniem Straży Leśnej), po uprzednim telefonicznym uzgodnieniu z odbiorcą.
2. Przy wydaniu drewna na zakup, którego została wniesiona przedpłata, obowiązuje zasada sprawdzenia przez wydającego drewno leśniczego w dziale sprzedaży wysokości wniesionej przedpłaty, aby nie dopuścić do wydania drewna na wartość wyższą niż wynosi przedpłata. Wydający drewno odpowiada materialnie i służbowo za wydanie drewna ponad wartość wniesionej przedpłaty.
3. Kwity wywozowe nie mogą być wystawione na masę drewna większą niż ładowność środka transportowego nabywcy.

4. Drewno z lasu odbiera nabywca lub upoważniony pisemnie przez nabywcę przewoźnik. Upoważnienie stałe powinno być dostarczone przed odbiorem drewna do nadleśnictwa lub leśniczego, który przekazuje je do nadleśnictwa.
5. Przy wydawaniu drewna na przedpłaty obowiązuje zasada jej lokalizacji w jednym leśnictwie. Odejście od tej zasady może mieć miejsce po uzgodnieniu z działem gospodarki drewnem.
6. Przy sprzedaży drewna należy przestrzegać zasad rotacji drewna, aby nie dopuścić do jego deprecjacji.

5 Kontrola sprzedaży drewna

1. Zastępcy Nadleśniczego, Inżynierowie Nadzoru, Kierownik Zespołu gospodarki drewnem, Straż Leśna oraz specjalista odpowiedzialny za pozyskanie drewna mają obowiązek kontroli pozyskania i klasyfikacji drewna oraz ROD-ów.
2. Kontrola może odbywać się w trakcie odbiórki, po sporządzeniu ROD, WOD, jak również w trakcie wywozu czy też odbioru drewna przez nabywcę. Kontrolujący ROD ma obowiązek sprawdzenia drewna co do zgodności jego pomiarów i klasyfikacji w ustalonym wyżej zakresie.
3. Nadzór nad prawidłową karencją drewna w leśnictwach prowadzą inżynierowie nadzoru. W uzasadnionych przypadkach inżynierowie składają informację o naruszeniu zasad karencji Nadleśniczemu.
4. Drewno wielkowymiarowe sprzedawane na rynku detalicznym podlega w całości kontroli na gruncie.
5. Główny księgowy Nadleśnictwa ma obowiązek kontroli, aby zasady sprzedaży drewna za gotówkę odpowiadały przepisom skarbowym, bankowym i nie przekraczały ograniczeń NBP w tym zakresie.
6. Obowiązkiem Głównego Księgowego oraz Zespołu gospodarki drewnem jest sprawdzenie wrywkowo prawidłowości stosowanych cen jak również pod względem rachunkowym, a także egzekwowanie należności przeterminowanych, naliczanie i egzekwowanie odsetek od tych należności.
7. Straż Leśna ma obowiązek sprawdzania faktur wystawianych przez nadleśnictwo, a także kwitów wywozowych i asygnat wystawianych przez leśniczych. W przypadku stwierdzenia, że wystawiony dokument budzi wątpliwości lub odbiega od drewna znajdującego się na pojeździe lub w terenie, strażnik wstrzymuje wydatek drewna, informuje o tym Nadleśniczego, który podejmuje odpowiednie decyzje. Dotyczy to również Zastępcy Nadleśniczego Inżyniera Nadzoru, Kierownika Zespołu gospodarki drewnem, Strażników Leśnych oraz Specjalisty odpowiedzialnego za pozyskanie drewna.

6 Sprzedaż detaliczna drewna dla służby leśnej, pracowników nadleśnictwa oraz wykonawców usług leśnych

1. Sprzedaż drewna dla Służby Leśnej, pracowników nadleśnictwa, oraz podmiotów wykonujących zlecone prace leśne odbywa się według następujących zasad:
2. Sprzedaż detaliczną drewna dla zakładów usług leśnych w leśnictwie, w którym wykonuje zlecone prace, dopuszcza się warunkowo, po sprawdzeniu drewna na gruncie oraz odnotowaniu kontroli na ROD.
3. Sprzedaż detaliczna drewna dla leśniczego i podleśniczego odbywa się w biurze nadleśnictwa (faktura) na wniosek zatwierdzany przez nadleśniczego, po sprawdzeniu drewna na gruncie oraz odnotowaniu kontroli na ROD.
4. Wyasygnowanie drewna na potrzeby własne (opalenie kancelarii, naprawy grodzień, itp.), odbywa się za zgodą Nadleśniczego, po sprawdzeniu drewna na gruncie oraz odnotowaniu kontroli na ROD.
5. Osobami uprawnionymi do kontroli drewna na gruncie jest: Nadleśniczy, Zastępca Nadleśniczego, Inżynierowie Nadzoru, Kierownik zespołu gospodarki drewnem, Straż Leśna oraz Specjalista odpowiedzialny za pozyskanie drewna.

6. Uregulowania dotyczą każdorazowego sprawdzenia drewna oraz odnotowania kontroli na ROD dotyczą również najbliższych członków rodzin Służby Leśnej i wykonawców świadczących usług w leśnictwie oraz pozostałych pracowników nadleśnictwa.

7 Przeklasyfikowanie drewna

1. W przypadku gdy zachodzi konieczność sprzedaży drewna jako inny sortyment lub inna klasa jakości niż pierwotnie opiewał WOD, drewno musi być przeklasyfikowane i sporządzona musi być na tę okoliczność specyfikacja manipulacyjna.
2. Powyższe dotyczy również drewna reklamowanego przez nabywców.
3. Reklamacje rozpatrywane są przez komisję – osoby bądź w uzasadnionych przypadkach osobę wskazaną przez nadleśniczego.

8 Certyfikacja drewna

W związku z posiadanym certyfikatem FSC (NC-FM/COC-015248), wyznacza się:

1. Zastępcę Nadleśniczego ds. gospodarki gruntami i stanu posiadania.
2. Kierownika zespołu gospodarki drewnem jako osoby odpowiedzialne za Kontrole Pochodzenia Produktu (Coc), do których obowiązków należą zadania określone pismem Dyrektora Regionalnego z dnia 9.12.2019 : Zn. spr.: ZO.0152.56.2019.

9 Data obowiązywania

Regulamin obowiązuje od dnia podpisania decyzji z mocą obowiązywania od 1.01.2021r.